

# Datenblatt LX 480

## Attikaentwässerung

### Serien 79/88 RAINSTAR®

Hauptentwässerung

Druckströmung

Silent Power

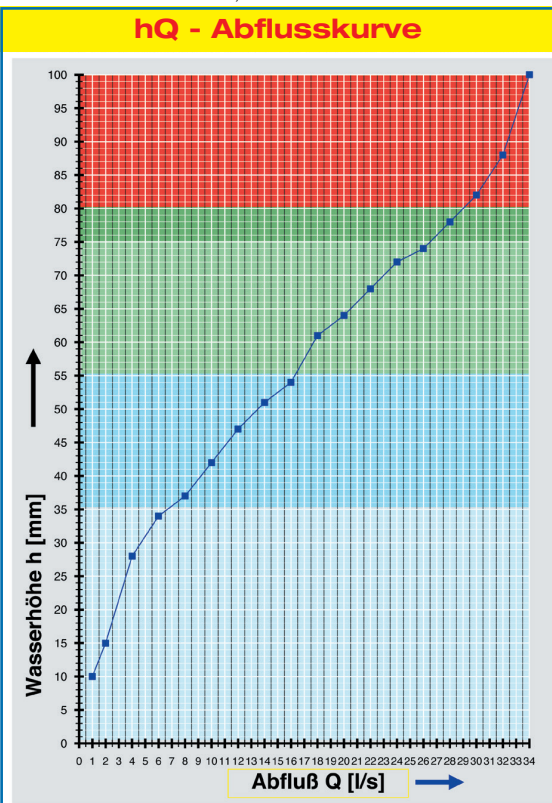
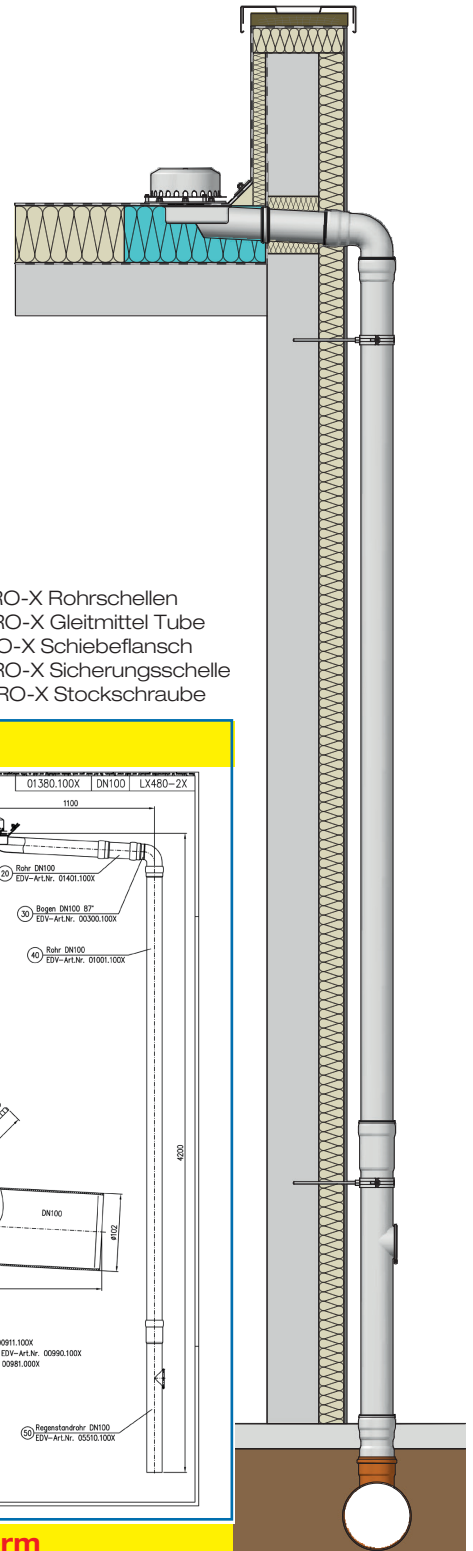
<b>Abfluss:</b>	<b>16,2 l/s</b>
<b>Wasserhöhe:</b>	<b>55 mm</b>
<b>Eingrifftiefe:</b>	<b>106 mm</b>
<b>Nennweite:</b>	<b>DN 100</b>
<b>LX-Nummer:</b>	<b>LX 480</b>
<b>Wehrhöhe:</b>	<b>0 mm</b>
<b>Haube:</b>	<b>nicht belüftet</b>
<b>Falleitung:</b>	<b>nicht belüftet</b>
<b>Falleitungshöhe:</b>	<b>ab 4,2 m</b>
<b>Entwässerung:</b>	<b>in Grundleitung</b>
<b>Flanschform:</b>	<b>Klemmflansch</b>

#### LX 480 Stückliste

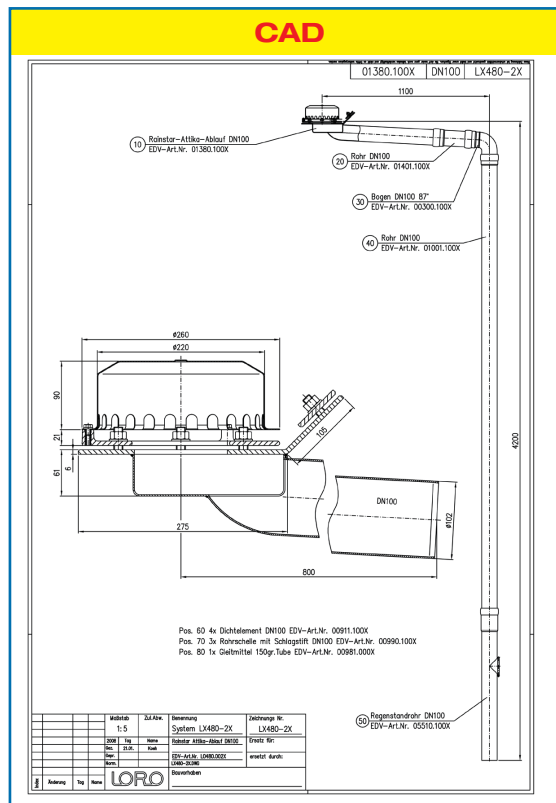
1 x Art.-Nr. Ablauf auf Seite 2 auswählen!

- 1 x Art.-Nr. 01401.100X, LORO-X Rohr mit einer Muffe
- 1 x Art.-Nr. 00300.100X, LORO-X Bogen
- 1 x Art.-Nr. 01001.100X, LORO-X Rohr mit einer Muffe
- 1 x Art.-Nr. 05510.100X, LORO-X Standrohr
- 4 x Art.-Nr. 00911.100X, LORO-X Dichtelemente

- 3 x Art.-Nr. 00975.100X, LORO-X Rohrschellen
- 1 x Art.-Nr. 00986.000X, LORO-X Gleitmittel Tube
- 1 x Art.-Nr. 13235.100X, LORO-X Schiebeflansch
- 3 x Art.-Nr. 00806.100X, LORO-X Sicherungsschelle
- 3 x Art.-Nr. 09604.200X, LORO-X Stockschraube



Systemleistung



Systemform

Wasserhöhe	mm	5	10	15	20	25	30	35	40	45	50	55	60	65	70	75
Abfluss	l/s		1,0	2,0	3,0	4,0	4,5	6,0	9,5	11,0	14,0	16,2	18,0	20,0	23,0	26,0
			Silent			Silent Power										

Bitte den entsprechenden Ablauf auswählen!

DN 100

#### LX480-1X

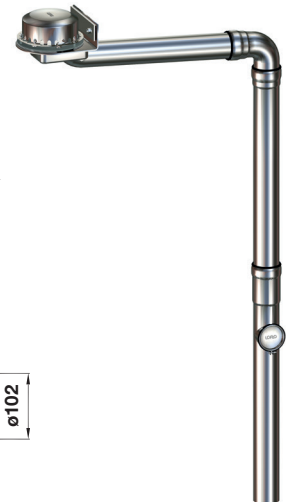
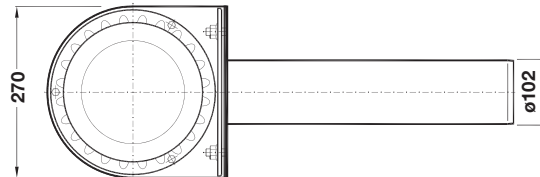
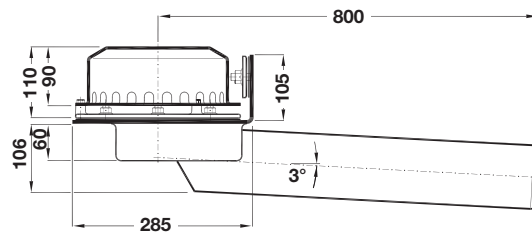
##### Serie 79 (RC)

Ablauf Art.-Nr. 01382.100X

Gewicht: 6,7 kg

##### Klemmflansch 90°

für Kunststoff-Abdichtungsbahnen



#### LX480-2X

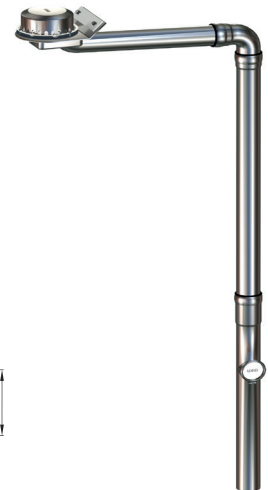
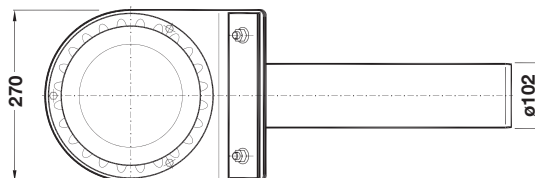
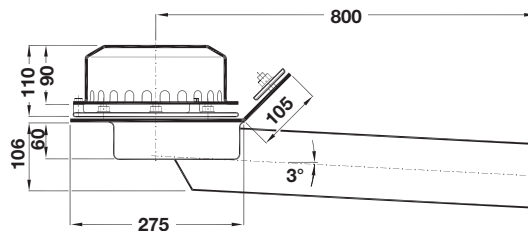
##### Serie 79 (RC)

Ablauf Art.-Nr. 01380.100X

Gewicht: 6,7 kg

##### Klemmflansch 45°

für Bitumen-Abdichtungsbahnen



#### LX480-4X

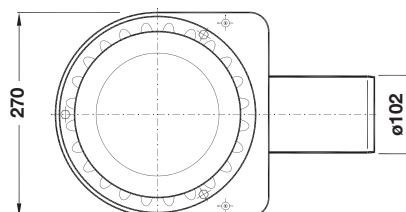
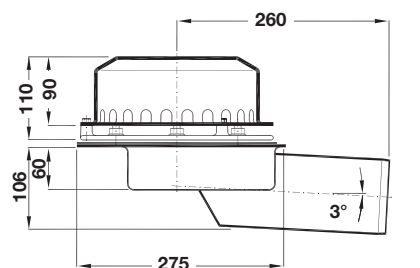
##### Serie 88

Ablauf Art.-Nr. 01392.100X

Gewicht: 4,4 kg

##### ohne Aufkantung

mit Klemmflansch  
für Bitumen und Kunststoff-  
Abdichtungsbahnen



**Bitte beachten Sie:** Für Entwässerungssysteme mit Druckströmung ist es notwendig nur original LORO-X Rohre und Formteile in der angegebenen Zusammenstellung zu benutzen! Mischung oder Austausch von Teilen des Systems führt zu einer anderen Abflussleistung! Die Falleitungshöhe muss mindestens 4,2 m betragen, um die angegebene Leistung zu erreichen. Wenn der Ablauf und die Falleitung von unterschiedlichen Gewerken (z.B. Dachdecker und Installateur) eingebaut werden, achten Sie bitte auf den Systemaufbau gemäß LX-Datenblatt auf [www.loro.de](http://www.loro.de)

**Begleitheizung:** Wir empfehlen, nach Prüfung Dachabläufe und Leitungen in frostgefährdeten Bereichen gegebenenfalls mit einer bauseitigen Begleitheizung zu versehen.